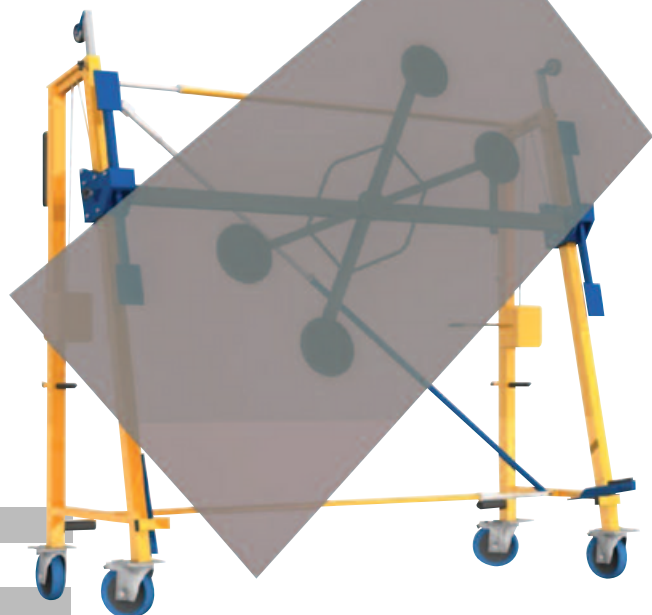


## CHARIOT NOMAD

(400 kg)

Chariot de pose de capacité max. 400 kg pour la manutention de plaques de verre, stratifié, tôles, etc... en général de tous matériaux en plaque présentant une surface lisse, propre et sèche. Utilisable aussi bien en atelier que sur chantier, en particulier pour la pose de vitrines, menuiseries en parclochage extérieur. Possibilité de piquer le verre grâce à sa tête rotative. Cet appareil est autonome, le chariot étant muni de ventouses manuelles à pompe à vide.

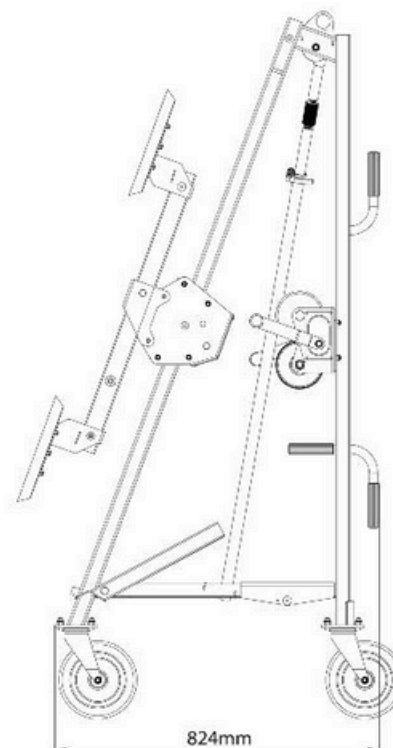
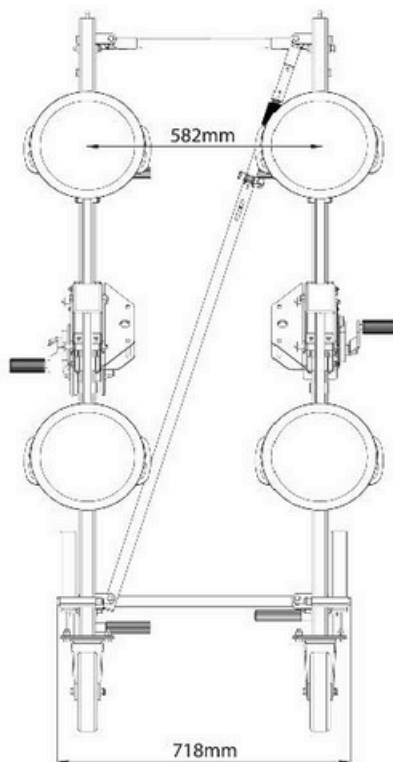


### CARACTÉRISTIQUES TECHNIQUES NOMAD

<b>Capacité :</b>	400 kg
<b>Dimension maxi. des éléments :</b>	4.500 x 3.600
<b>Nombre de ventouses :</b>	4
<b>Diam. des ventouses :</b>	300 mm
<b>Encombrement de transport :</b>	Dim. Entièrement démontable
<b>Poids à vide avec tête rotative :</b>	110 kg
<b>Encombrement de transport :</b>	Hauteur mini / maxi 1.760 mm / 4.000 mm Long. mini / maxi 720 mm / 2.100 mm Larg. mini / maxi 980 mm
<b>Rotation des ventouses :</b>	manuelle sur 360°
<b>Accessoire :</b>	Axe de rotation



## ENCOMBREMENT (MM) VERSION COURTE



## ENCOMBREMENT (MM) VERSION LONGUE AVEC AXE DE ROTATION

