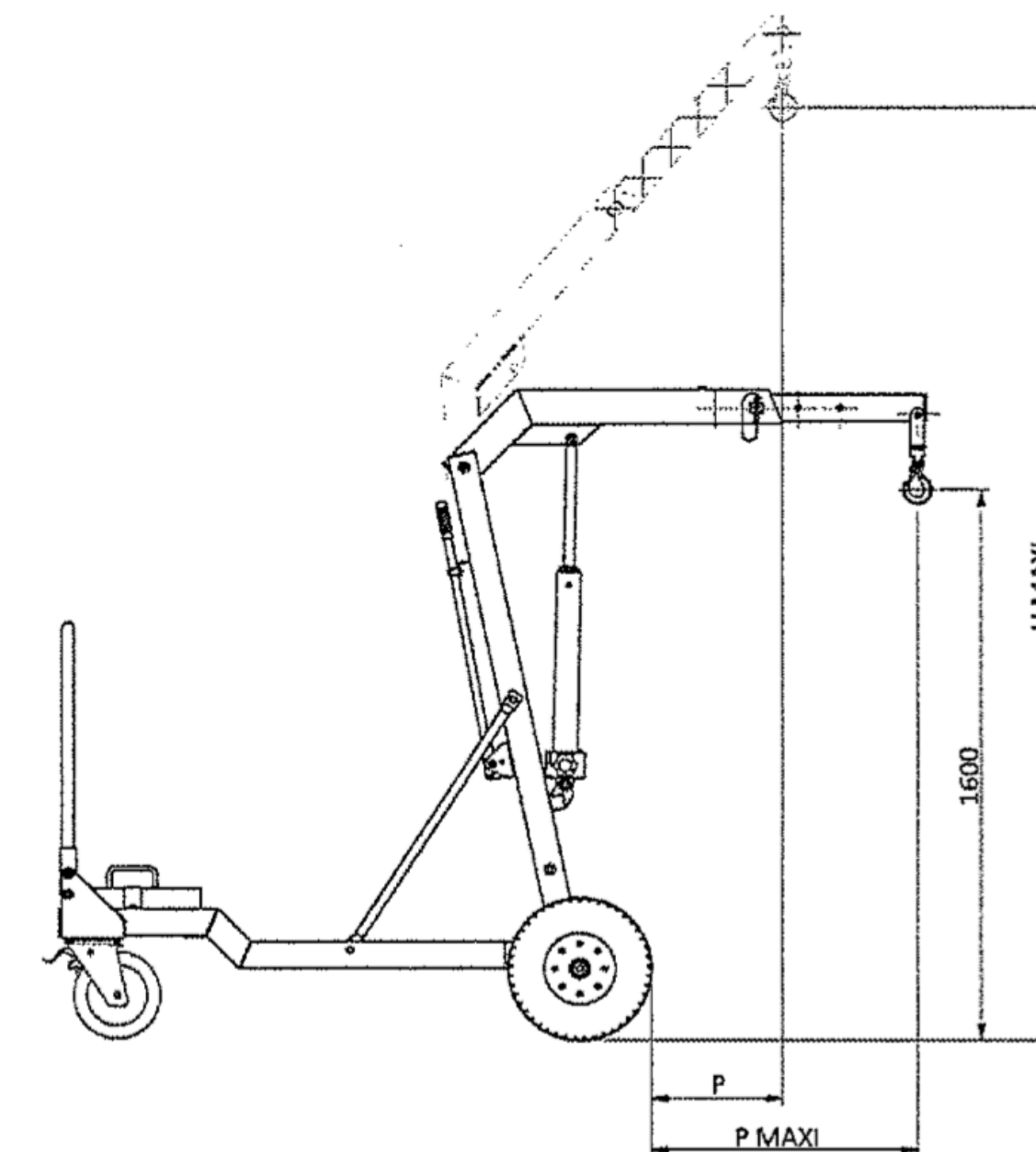
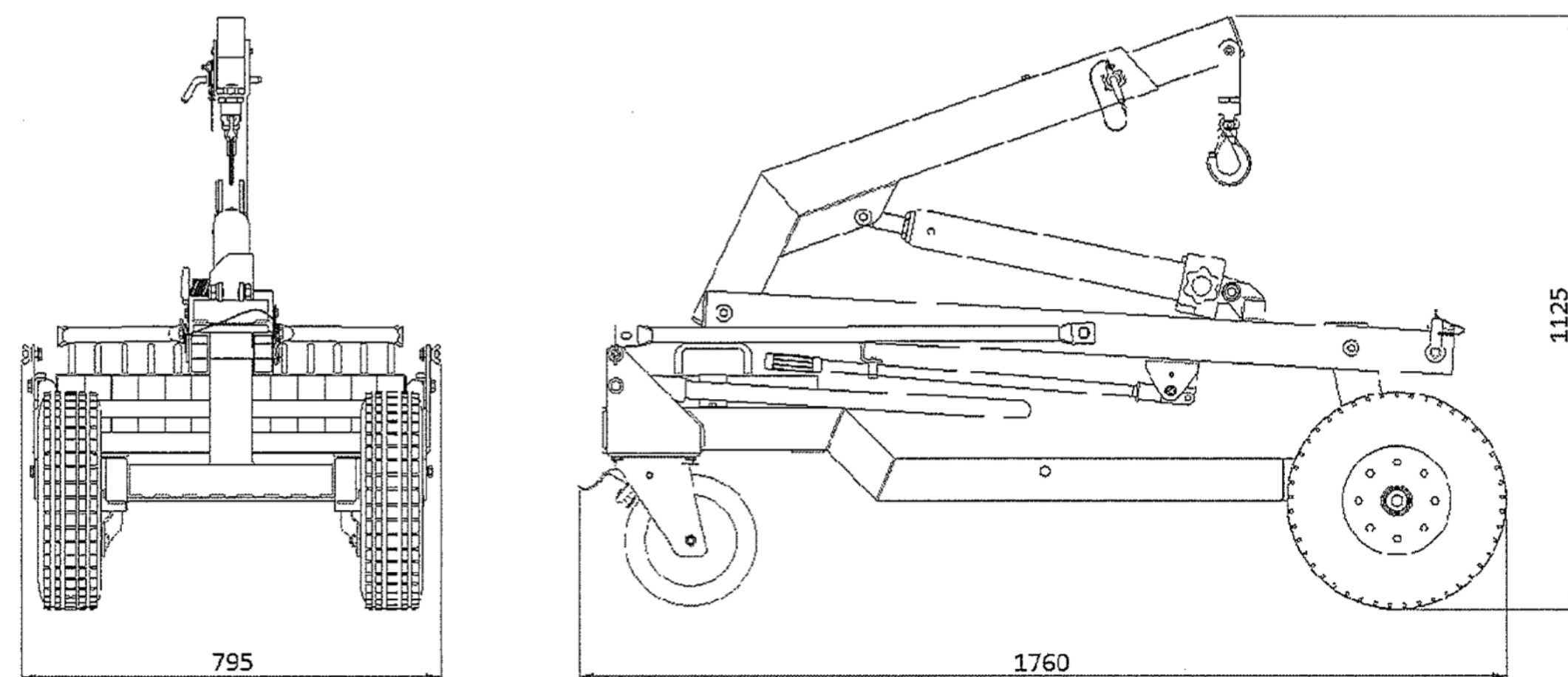


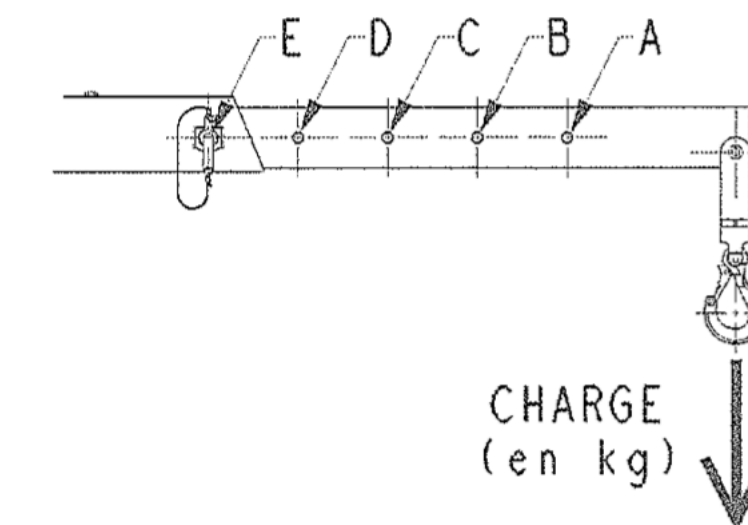
PM450

Capacité de levage maxi.	450kg
Hauteur de travail max / min	2,63m (sous crochet) / 20cm (sous crochet)
Encombrement de transport	Hauteur : 1,13 Longueur : 1,76m Largeur : 0,80m
Poids à vide (sans contre-poids)	160kg
Total de contre-poids (13x22kg)	286kg
Accessoires	Palonnier à ventouses, treuil électrique...



Charges maximales d'utilisation (CMU):

POSITION DU BRAS	A	B	C	D	E
CMU (en kg)	450	390	330	280	260



Hauteurs de levage maximales (H maxi) :

POSITION DU BRAS	A	B	C	D	E
Hauteur maxi (en mm)	2340	2430	2520	2610	2700
Portée à H maxi (en mm)	60	140	220	300	380

Portées maximales à l'avant des roues (P maxi), à H = 1600 m (flèche à l'horizontale) :

POSITION DU BRAS	A	B	C	D	E
Portée maximale (en mm)	520	640	760	880	1000