

Robby 600 / 600 XL

(300 à 600 kg)

Une révolution pour la pose sur chantier grâce à ses mouvements électriques et sa puissante motricité.

De conception autonome sur batterie, le robot de pose ROBBY 600 permet de manutentionner des vitrages d'une capacité maximum de 600 kg facilement et sans risque de blessure. Matériel le plus équipé du marché avec son extension de bras télescopique, son basculement sur 180° permettant la pose au sol ou jusqu'à une hauteur de 2.950 mm pour la version standard et 3.850 mm pour la version XL.

Châssis de ventouses en croix pour une plus grande polyvalence avec possibilité d'ajuster les mouvements frontaux droite/gauche à l'aide de la translation motorisée des roues.

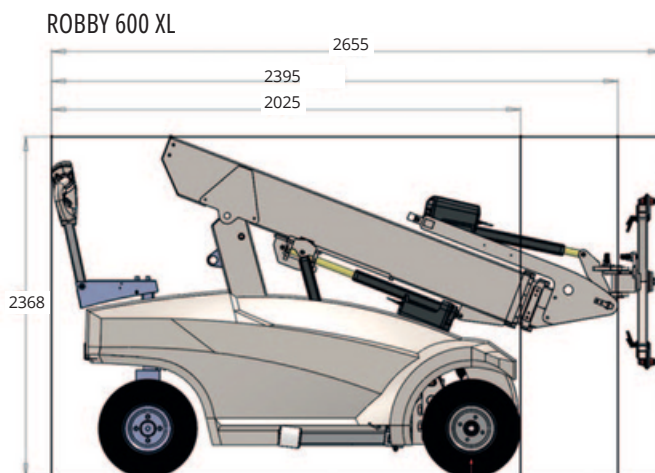
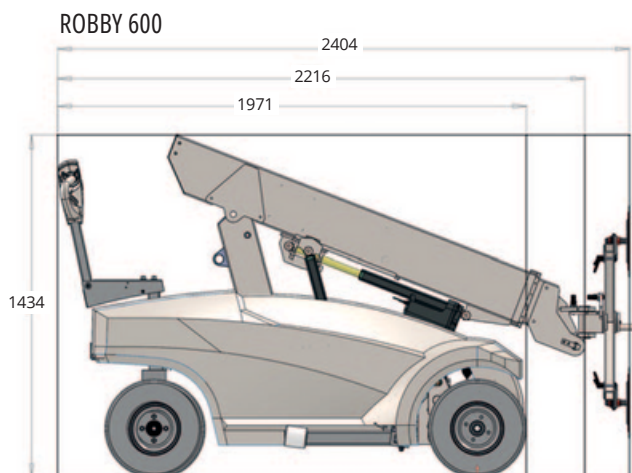
Sa motorisation est réalisée par une puissante traction munie lui conférant une stabilité tout terrain et une manœuvrabilité importante. Les vérins électriques permettent de réaliser des réglages millimétré et sécurisée lorsque la charge maximum est atteinte.

Les mouvements électriques sont commandés par un panneau de contrôle multi-fonctions.



CARACTÉRISTIQUES TECHNIQUES	ROBBY 420	ROBBY 420 XL
Encombrement (LxIxH)	2300 x 960 x 1550 mm	2300 x 960 x 1550 mm
Capacité de levage mini / maxi	300 kg / 600kg	300 kg / 600 kg
Capacité de transport latéral maxi	300 kg	300 kg
Diam. des ventouses	4 x 420 mm	4 x 420 mm
Extension électrique maxi du bras	700 mm	1400 mm
Hauteur de levage max.	2.950 mm	3.850 mm
Ajustement frontale de pose	Electrique sur +/- 100 mm	Electrique sur +/- 100 mm
Basculement	Electrique 180°	Electrique 180°
Rotation des ventouses	Manuelle sur 360°	Manuelle sur 360°
Transport latéral	Manuelle sur 90°	Manuelle sur 360°
Vitesse de transport réglable	1 à 5 km/h	1 à 5 km/h
Chargeur	220 Volts mono	220 Volts mono
Batterie	24 Volts - 2 x 85 A	24 Volts - 2 x 85 A
Poids total (inclus contre-poids)	820 kg	920 kg
Accessoires	Double roue motrice, fourche et Çillet de levage, rampe, Stabilisateurs, élingue de levage, radio-commande...	

ENCOMBREMENT (MM)





SÉCURITÉS ET FONCTIONNALITÉS

- Panneau de contrôle multi-fonctions
- Poignées de guidage ergonomiques
- Traction avant
- Batterie 24 volts en cas de coupure électrique
- Mouvements électriques puissants et millimétrés
- Vitesse de transport de 1 à 5 km/h
- Ventouses à double circuits de vide



Option potence

DIAGRAMME DE CHARGE

