

## ARAIGNÉE C30e

COMPACT

Avec sa grande capacité de levage à une hauteur de 21 m, cette grue soulève 9000kg, la mini-grue C30e permet de réaliser sans peine la pose de vitrages sur des terrains accidentés

La C30e est une mini-grue araignée avec possibilité de stabilisateur à réglage continu. Chaque stabilisateur connaît sa position afin de déterminer la capacité de levage.

Grâce à son centre de gravité bas et ses chenilles extensibles, elle est capable de gravir une pente. La C30e est courte grâce à sa fléchette compacte. La mini-grue araignée pick & carry est capable de transporter une poutre en acier sur son flanc.

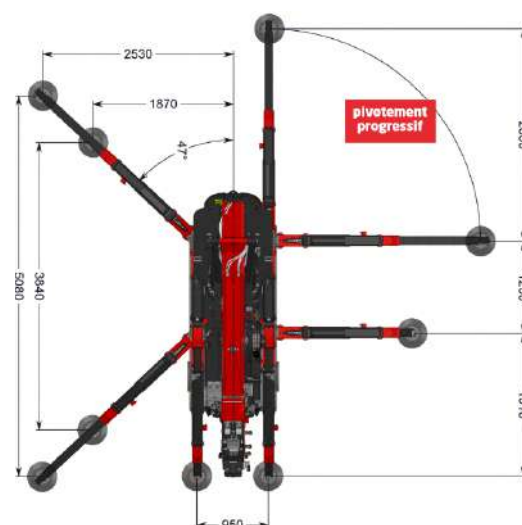
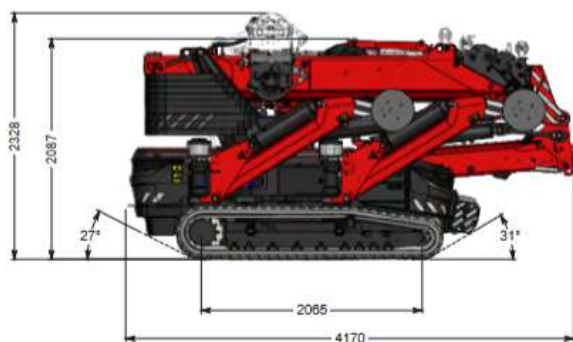
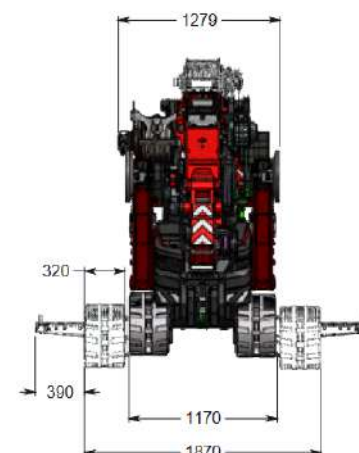
La fléchette à réglage hydraulique a une longueur de 7 mètres et une capacité de levage de 3 tonnes. Elle possède également des chenilles blanches anti-traces.

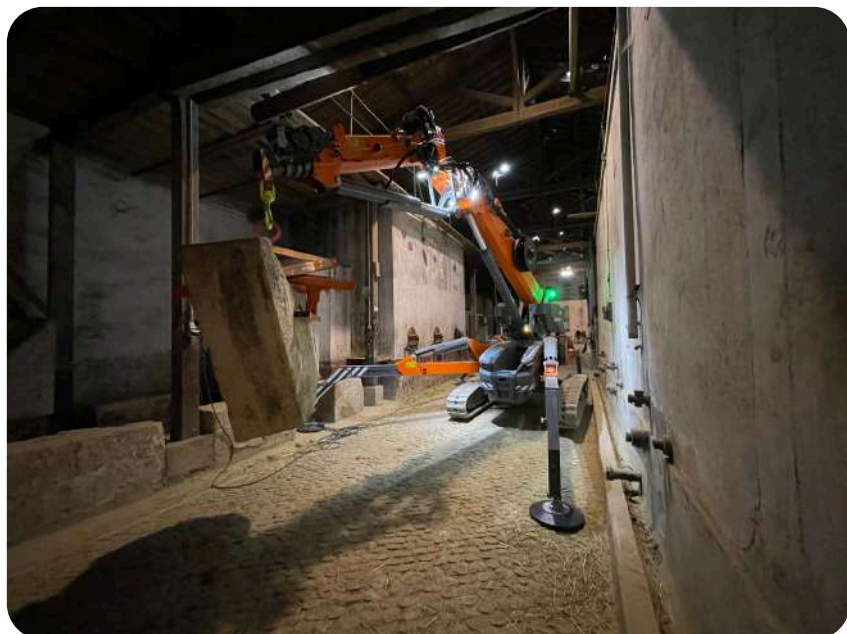
En mode transport, la fléchette se rabat sous le mât principal.



### CARACTÉRISTIQUES TECHNIQUES C30e

Capacité de levage maxi	9.000kg
Encombrement	3850 x 1200 x 2000 mm
Hauteur de levage max (sans et avec fly-jib)	15 m / 22 m
Entraînement des mâts	Hydraulique et chaîne
Alimentation	Batterie Lithium
Vitesse de transport	0,75 km /h / 1,5 km/h
Poids total avec / sans fly-jib	8.700kg / 7.950 kg
Poids total contre-poids (amovible)	2350 kg
Angle de flèche	-5 à 83%
Plage de pivotement	360°
Angle d'inclinaison au roulage	20°
Capacité du treuil	3000 kg
Longueur câble treuil	40 m (vitesse 20,8 m/min)
Pression sur le sol des chenilles mini	0,79 kg/cm <sup>2</sup>
Niveau sonore	75 dB
Système de contrôle acoustique	90% / 100% en cas de surcharge
Accessoires	Fly-jib, treuil, rotation en continue sur 360°, chenilles rétractables





## SÉCURITÉS ET FONCTIONNALITÉS

- Poids propre 8700 kg
- Motorisation complètement électrique
- Capacité maximale avec poids minimal
- Système multicalage de stabilisation
- Ballast amovible
- Pick & carry (cap. 2000 kg)

