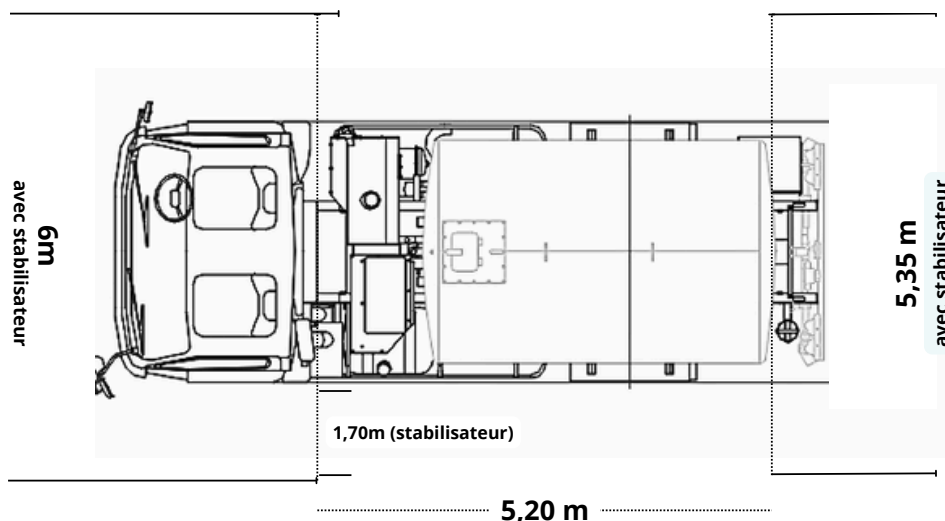
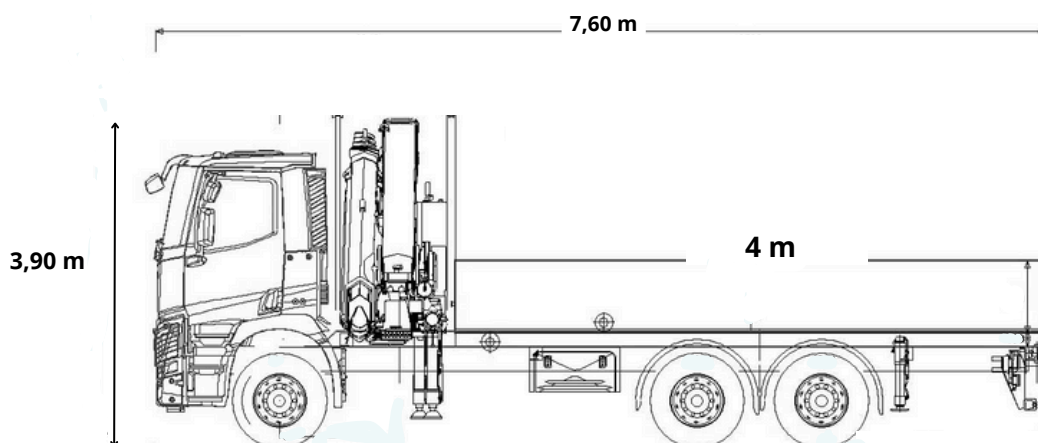


CAMION GRUE

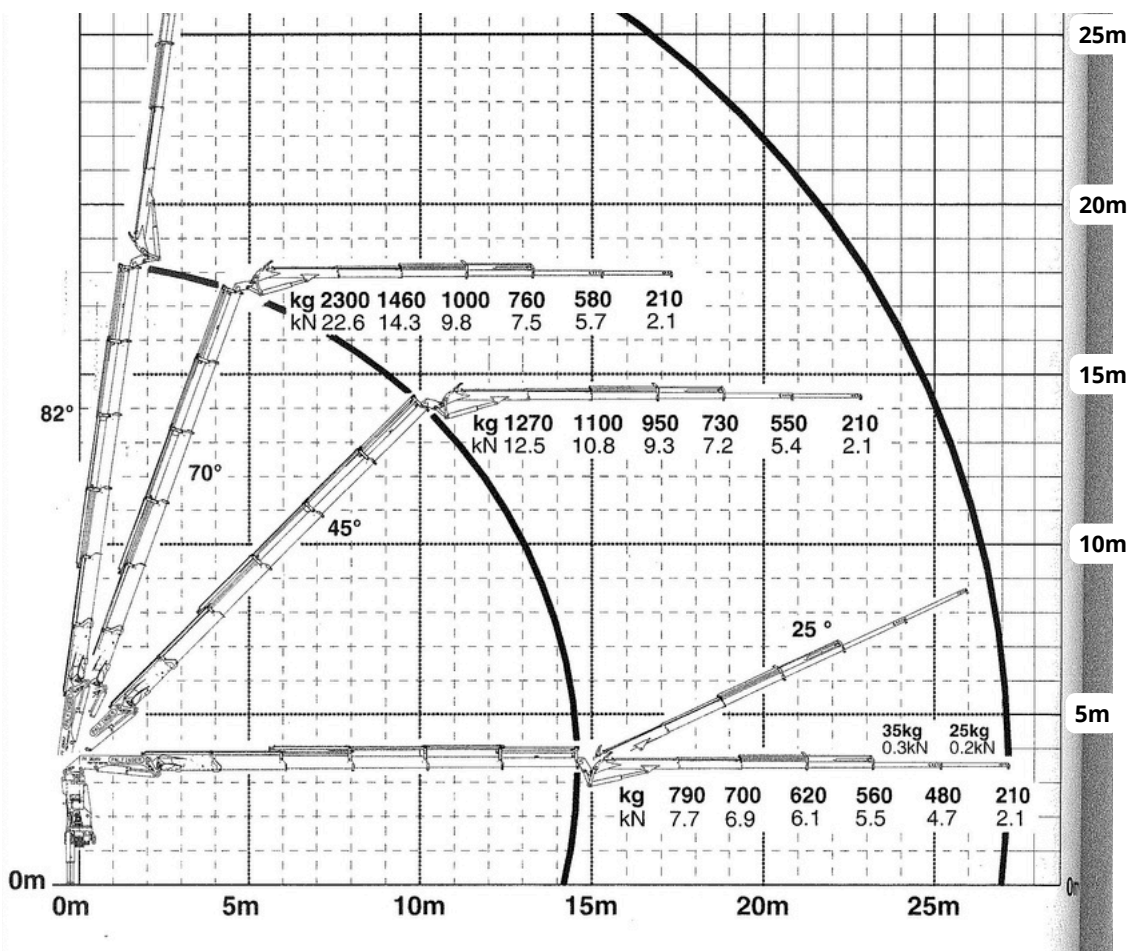
Notre camion grue est équipé d'une flèche de 25m à la verticale, ayant une capacité de 2300kg aux stabilisateurs. Notre camion sera vous manutentionner et transporter toutes les charges lourdes. Nous pouvons également l'équiper de son porte-char pour réaliser les transports d'engins, de produits verriers bien d'autres encore. Plusieurs options disponibles tels que le palonnier à ventouses, les élingues ou lève palette.

CARACTÉRISTIQUES TECHNIQUES

Longueur	7,60m
Largeur	2,55 m
Poids	26 tonnes
Hauteur de flèche	25 m
Hauteur camion	3,90 m
Largeur camion avec stabilisateur	6 m



ABAQUE DE CHARGE



OPTION PORTE-CHAR :



OPTION LEVE-PALETTE :

